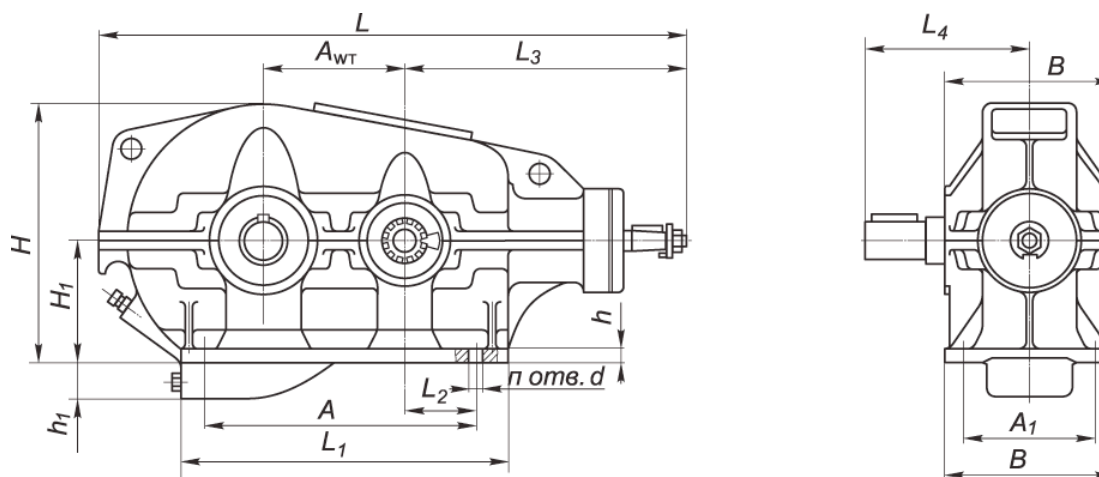


## Редукторы коническо-цилиндрические двухступенчатые. Тип КЦ1

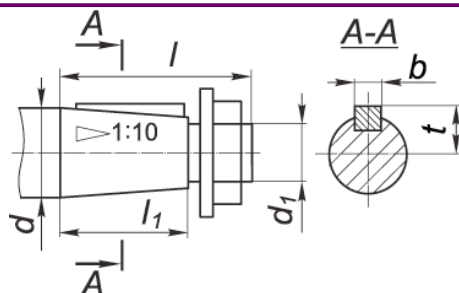
### ОСНОВНЫЕ ТЕХНИЧЕСКИЕ ХАРАКТЕРИСТИКИ РЕДУКТОРОВ КЦ1

Наименование технических характеристик	Типоразмер редуктора				
	КЦ1-200	КЦ1-250	КЦ1-300	КЦ1-400	КЦ1-500
Передаточные числа	6,3; 10; 14; 20; 28				
Допускаемая консольная нагрузка на тихоходном валу, Н	5100	7000	12000	18000	25000
Номинальный крутящий момент на выходном валу, Н.м	520	1200	2100	5300	9000
КПД	0,94				
Масса, кг	186	391	474	980	1740



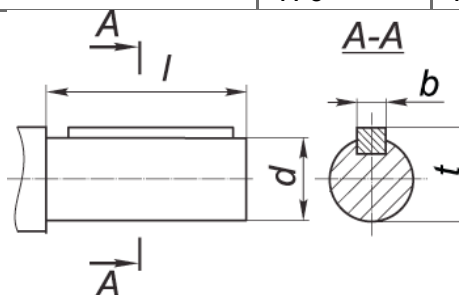
### ГАБАРИТНЫЕ И ПРИСОЕДИНИТЕЛЬНЫЕ РАЗМЕРЫ РЕДУКТОРОВ КЦ1

Редуктор	A <sub>WT</sub>	A	A <sub>1</sub>	B	H	H <sub>1</sub>	h	h <sub>1</sub>	L	L <sub>1</sub>	L <sub>2</sub>	L <sub>3</sub>	L <sub>4</sub>	d	п
КЦ1-200	200	375	250	300	435	225	20	-	900	480	85	460	247	17	4
КЦ1-250	250	480	325	375	515	265	25	-	1170	600	120	625	320	22	4
КЦ1-300	300	545	350	450	607	315	25	-	1275	680	120	625	385	22	6
КЦ1-400	400	810	450	526	705	320	35	95	1705	930	212	848	452	26	8
КЦ1-500	500	990	550	630	877	400	40	100	2085	1160	250	1030	544	33	8



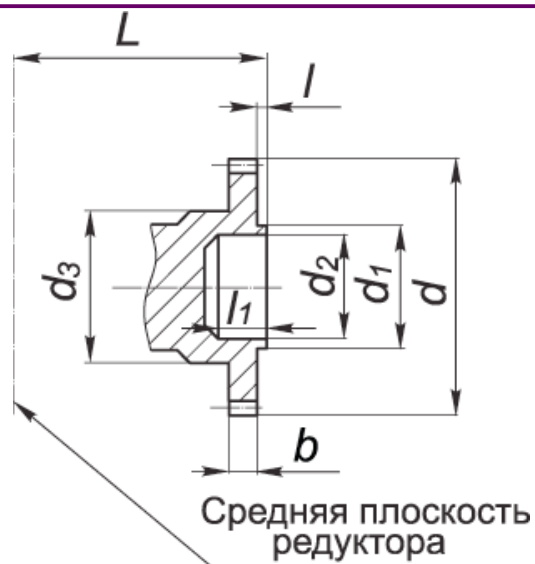
ПРИСОЕДИНИТЕЛЬНЫЕ РАЗМЕРЫ БЫСТРОХОДНЫХ ВАЛОВ РЕДУКТОРОВ КЦ1

Редуктор	быстроходный вал (конический)					
	d	d 1	l	l 1	b	t
КЦ1-200	40	M24x2,0	110	82	10	20,9
КЦ1-250	50	M36x3,0	110	82	12	26
КЦ1-300	50	M36x3,0	110	82	12	26
КЦ1-400	60	M42x3,0	140	105	16	31,4
КЦ1-500	90	M64x4,0	170	130	22	46,8



ПРИСОЕДИНИТЕЛЬНЫЕ РАЗМЕРЫ ТИХОХОДНЫХ ВАЛОВ РЕДУКТОРОВ КЦ1

Редуктор	тихоходный вал (цилиндрический)			
	d 2	l 2	b 1	t 1
КЦ1-200	45	80	14	48,5
КЦ1-250	55	110	16	59
КЦ1-300	70	140	20	74,5
КЦ1-400	90	170	25	95
КЦ1-500	110	210	28	116



ПРИСОЕДИНИТЕЛЬНЫЕ РАЗМЕРЫ ТИХОХОДНОГО ВАЛА В ВИДЕ ЗУБЧАТОЙ ПОЛУМУФТЫ

Редуктор	b	d	d 1	L	l	l 1	Зацепление	
							m	z
КЦ1-200	20	126	80	219	14	45	3	40
КЦ1-250	25	150	90	267	14	48	3	48
КЦ1-300	25	174	110	325	14	55	3	56
КЦ1-400	35	232	140	370	14	60	4	56
КЦ1-500	35	232	140	422	14	60	4	56